



Modèle SM-5A

Modèle SM-5B

ÉTENDUE DE MESURE DE 3000 $\mu\epsilon$
HAUTE RÉOLUTION ET PRÉCISION
FIABILITÉ À LONG TERME

La jauge à corde vibrante SM-5 est conçue pour mesurer les déformations, ce qui permet de calculer les variations contraintes là où les modules de déformations sont connus.

Description

La jauge **SM-5** comporte un tube central qui protège une fine corde d'acier tendue entre deux pièces d'extrémité. Une enveloppe protectrice contenant un électroaimant est fixée au milieu du tube. Les forces externes transmises à la jauge changent la tension mécanique de la corde et du coup, sa fréquence de résonance, laquelle est lue par l'électroaimant.

La jauge **SM-5** est offerte en deux modèles : la **SM-5A** et la **SM-5B**, qui diffèrent par leurs supports mécaniques. Toutes deux sont fixées entre deux blocs d'ancrage. La **SM-5A** est maintenue par vis de pression et la **SM-5B**, par écrous de blocage, rendant l'installation plus facile.

À moins d'indications contraires, la tension de la jauge est ajustée à mi-course en usine et peut ensuite être modifiée par l'opérateur sur le terrain selon le sens anticipé de la déformation. Une thermistance, intégrée à la jauge, permet d'étudier les effets des variations de température sur les matériaux encaissants.

Avantages

- Fiabilité à long terme
- Résolution et précision élevées
- Étendue de mesure de 3000 $\mu\epsilon$ - tension ajustable
- Faible rigidité
- Construction robuste en acier
- Simplicité d'installation
- Choix de supports de montage soudés, boulonnés ou injectés
- Lecture de température
- Signal en fréquence facile à traiter et à transmettre sur de longues distances

Applications

- Structures d'acier : Palplanches, pieux, pipelines et réservoirs
- Structures de béton : Viaducs, murs de soutènements et constructions hydrauliques
- Soutènements souterrains et sous-marins

Spécifications

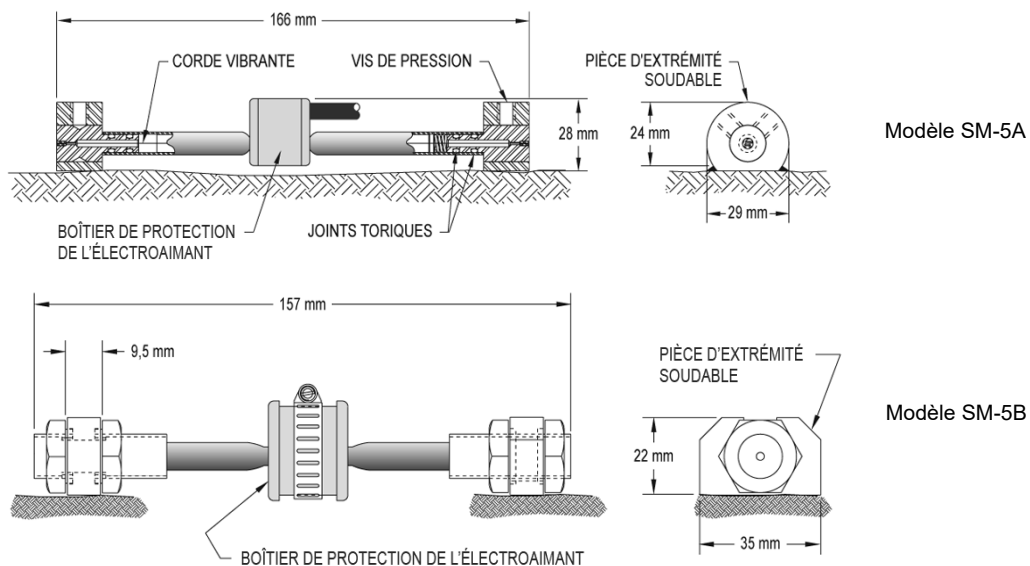
MODÈLE	SM-5A, SM-5B
Étendue de mesure	3000 $\mu\epsilon$
Précision	+/- 0.5% E.C.
Résolution avec MB-3TL	1 $\mu\epsilon$ (min.)
Température d'utilisation	-20 to +80°C
Longueur active de la jauge	149 mm (SM-5A) 129 mm (SM-5B)
Thermistance	3 k Ω (voir modele TH-T)
Résistance de la bobine	144 Ω
Coefficient thermique	11 ppm / °C
Câble électrique	IRC-41A, IRC-41AP (optionnel)

Installation

Les jauges SM-5 sont d'installation rapide et facile et offrent plusieurs possibilités :

- Blocs d'ancrage soudés sur la surface à ausculter
- Blocs d'ancrage soudés sur un boulon ou sur une courte barre d'armature prêts à être respectivement boulonnés ou injectés

Un gabarit d'installation muni d'une fausse jauge peut être utilisé afin de monter les blocs d'ancrage avec précision.



Pour commander

Veuillez préciser:

- Modèle
- Type de support : à souder, boulonner ou injecter
- Longueur du câble

Accessoires

- Outils d'installation
- Boîtier de protection
- Appareils de lecture : MB-3TL, SENSLOG