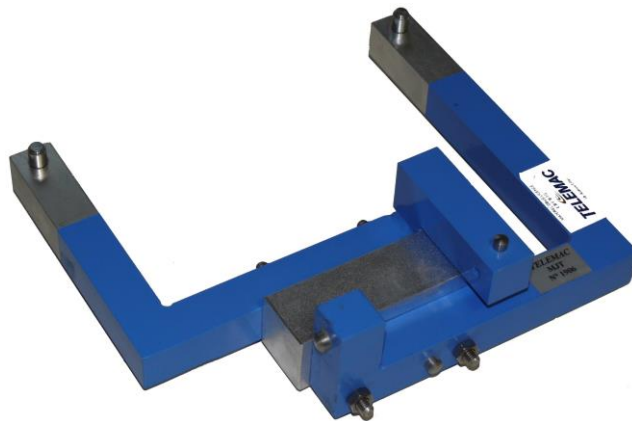


NOTICE D'UTILISATION

FISSUROMETRE TRIAXIAL

Type « Vinchon »



C					
B	P.VAILLANT	R.BUDIN	P.BERNARD	Mise à jour	Août 2008
A	N.CHERON	C.LIETARD	R.TETART	Mise à jour	Mai 1997
Ind	Saisie	Vérification	Approbation	Etat	Date

Ce document est la propriété de TELEMAC et ne peut être reproduit ou communiqué sans son autorisation

Référence fonctionnelle : Vinchon-2008

Nombre de folios du document : 6

SOMMAIRE

	Pages
1. BUT.....	3
2. PRINCIPE.....	3
3. DESCRIPTION.....	3
4. CARACTERISTIQUES.....	3
5. MISE EN PLACE.....	4
6. MESURES.....	5
7. PRESENTATION DES RESULTATS.....	5
8. PROTECTION.....	6

1. BUT :

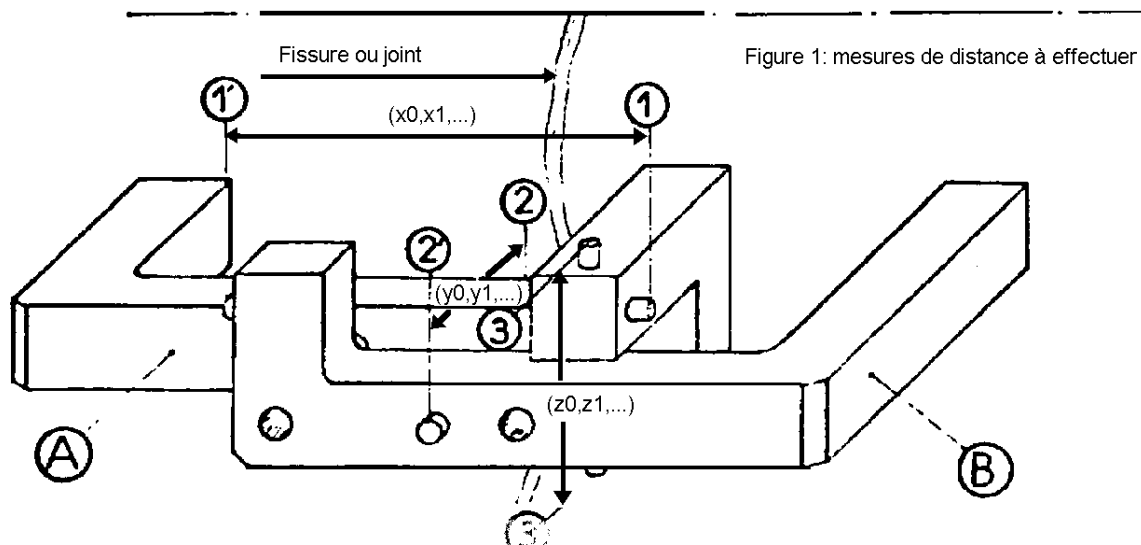
L'appareil permet la mesure à demeure des variations d'écartement des joints ou fissures situés sur des parties accessibles de barrages ou ouvrages de génie civil.

2. PRINCIPE :

L'écartement dans l'espace entre les deux points d'ancrage est défini par trois mesures ponctuelles effectuées suivant trois axes de coordonnées perpendiculaires entre eux (x, y, z).

3. DESCRIPTION :

L'appareil comprend deux bras A et B à sceller (voir figure n°2) supportant trois couples de tétons (1 et 1', 2 et 2', 3 et 3') à bout sphérique, opposés deux à deux et disposés à la mise en place suivant trois axes perpendiculaires entre eux (voir figure n°1)

**4. CARACTERISTIQUES :**

Déplacements relatifs maximum :

- axe x (convergence/divergence) 50/40mm
- axe y (convergence/divergence) 30/∞mm
- axe z (convergence/divergence) 10/∞mm

Dimensions : 210x180x60mm

Poids : 2.9kg

Date : 11/08/08

Référence fonctionnelle :
Vinchon-2008

- La distance entre les deux points d'ancrages est de 190 mm.
- Le plus grand diamètre (hors-tout) de chacun des ancrages est de 41mm
- La précision obtenue sur la mesure de petits déplacements effectuée à l'aide d'un pied à coulisse :
 - avec vernier au 1/20 est de $\pm 0,1$ mm
 - avec vernier au 1/10 est de $\pm 0,2$ mm

Nota : pour des déplacements importants, de l'ordre de 5 à 10 mm, la précision obtenue sur la mesure dépend des précautions avec lesquelles celle-ci est effectuée.

5. MISE EN PLACE

Procédure et figure :

Les deux bras de l'appareil A et B, rendus solidaires entre eux à l'aide de la cale C, sont scellés de part et d'autre de la fissure ou du joint à surveiller (à 190mm l'un de l'autre) de façon à ce que l'appareil soit perpendiculaire à la fissure comme indiqué sur la figure 2. Les points d'ancrage devront avoir une profondeur d'approximativement 60mm. Les bras sont réglés de manière à ce qu'une fois installés, les trois paires de tétons soient placées dans trois directions orthogonales.

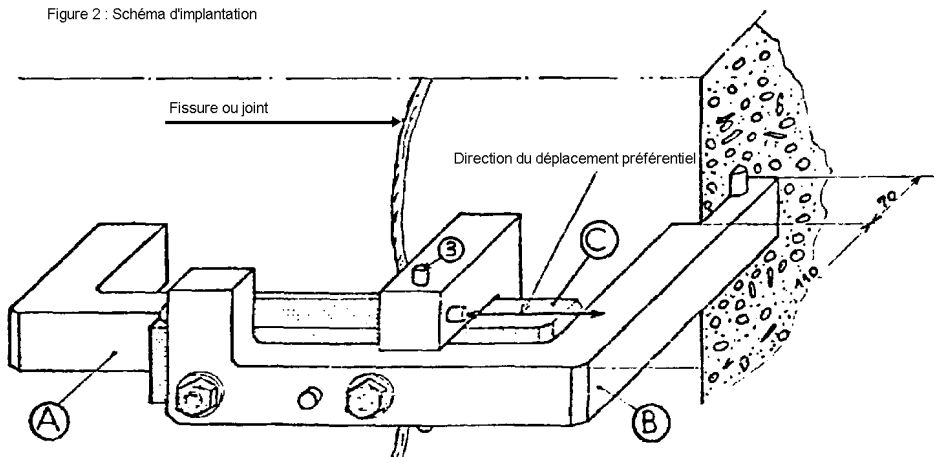
Lorsque le scellement est terminé et sec, la cale C doit être enlevée et les mesures peuvent débuter.


Si l'auscultation nécessite l'implantation de plusieurs appareils, il est indispensable de les sceller tous, dans la même position et de préférence avec le bras A portant le téton 3 au-dessus du bras B comme indiqué sur la figure 2 :

- *attendre que le scellement durcisse*
- *démonter et enlever définitivement la cale de liaison C et les vis de fixation.*

L'appareil est alors utilisable pour la mesure initiale.

Figure 2 : Schéma d'implantation



		FISSUROMETRE TRIAXIAL Type « Vinchon »	
Date : 11/08/08	Référence fonctionnelle : Vinchon-2008		

6. MESURES :

L'appareil ayant été mis en place, la position initiale sera déterminée en mesurant, successivement les distances x_0 , y_0 et z_0 entre chaque couple de tétons (1 et 1', 2 et 2', 3 et 3') opposés deux à deux et en répétant chaque mesure deux à trois fois (voir figure n°1).

Au cours de chaque lecture, les becs du pied à coulisse seront positionnés avec précaution (perpendiculaire à l'axe d'un téton) et feront, entre la première et la dernière lecture une rotation d'environ 90° autour de l'axe de ce dernier.

par construction : x_0 est voisin de 100 mm
 y_0 est voisin de 80 mm
 z_0 est voisin de 60 mm

Les mesures ultérieures x , y et z effectuées dans les mêmes conditions permettront de contrôler le déplacement relatif dans l'espace par rapport à la position initiale.

7. PRESENTATION DES RESULTATS :

Dans les imprimés type D.T.G. en vue du dépouillement automatique, porter les valeurs de chaque lecture dans les cases en traits gras prévues à cet effet.

Exemples :

pied à coulisse au 1/10°	lecture 99 mm et 2/20°	0	9	9	2	0
pied à coulisse au 1/20°	lecture 78 mm et 12/20°	0	7	8	1	2
en cas de mesure non faite ou impossible		9	9	9	9	9

Pour tout autre type de dépouillement, il conviendra de bien noter les distances mesurées et les variations de distance (en prenant comme référence la mesure initiale, en vue du traitement des valeurs).

Date : 11/08/08Référence fonctionnelle :
Vinchon-2008**8. PROTECTION :**

Un capot en tôle avec traitement de surface peut être fourni pour protéger le «Vinchon» contre d'éventuelles chutes de matériaux.

Le capot devra être enlevé avant chaque mesure et remplacé en fin de mesure.

